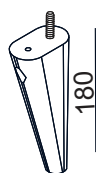
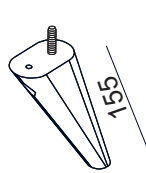


A1 No 91 H180



B1 No 91 H155



US 5x35

A



φ45x3

B



8x15x0,8

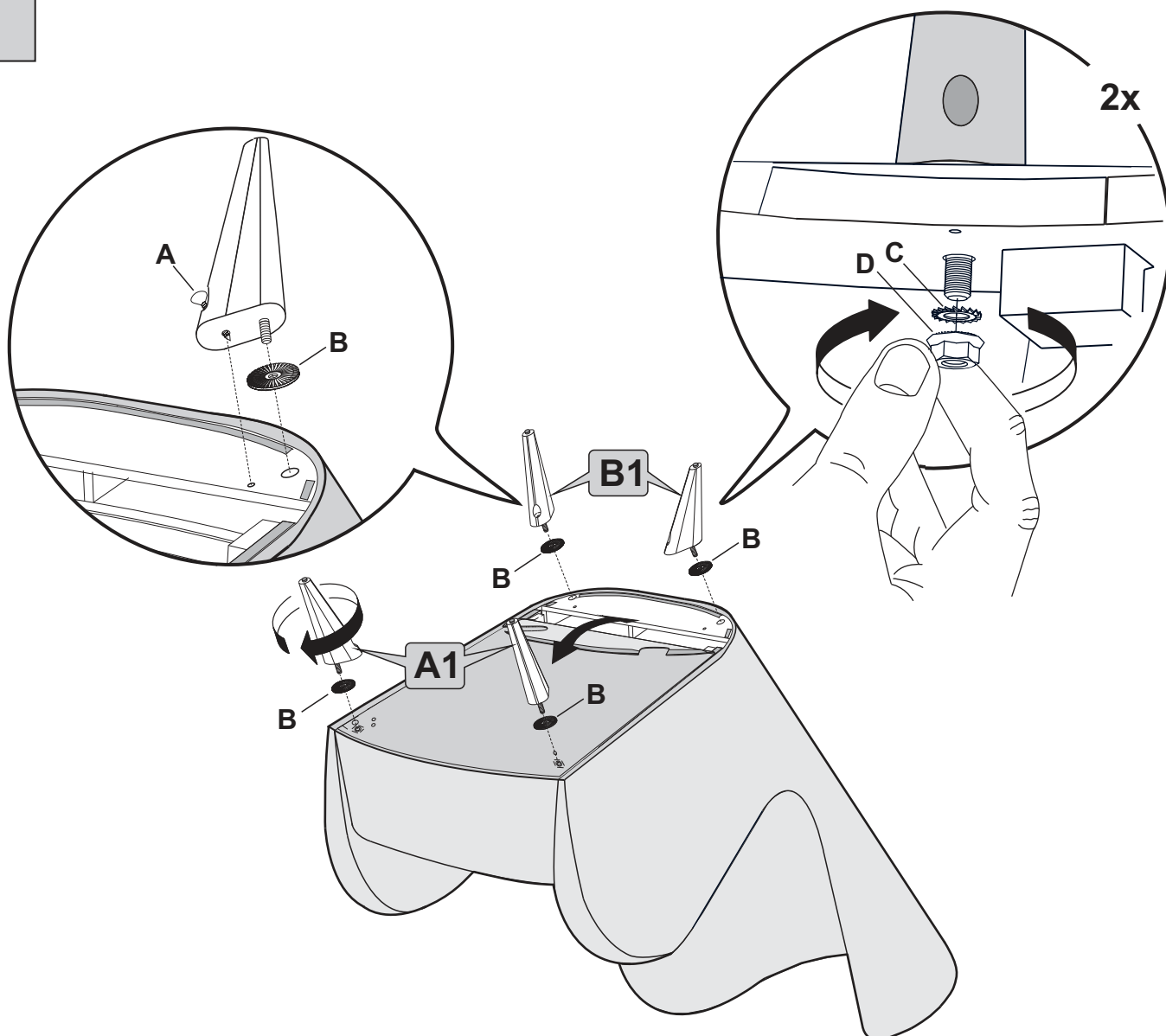
C



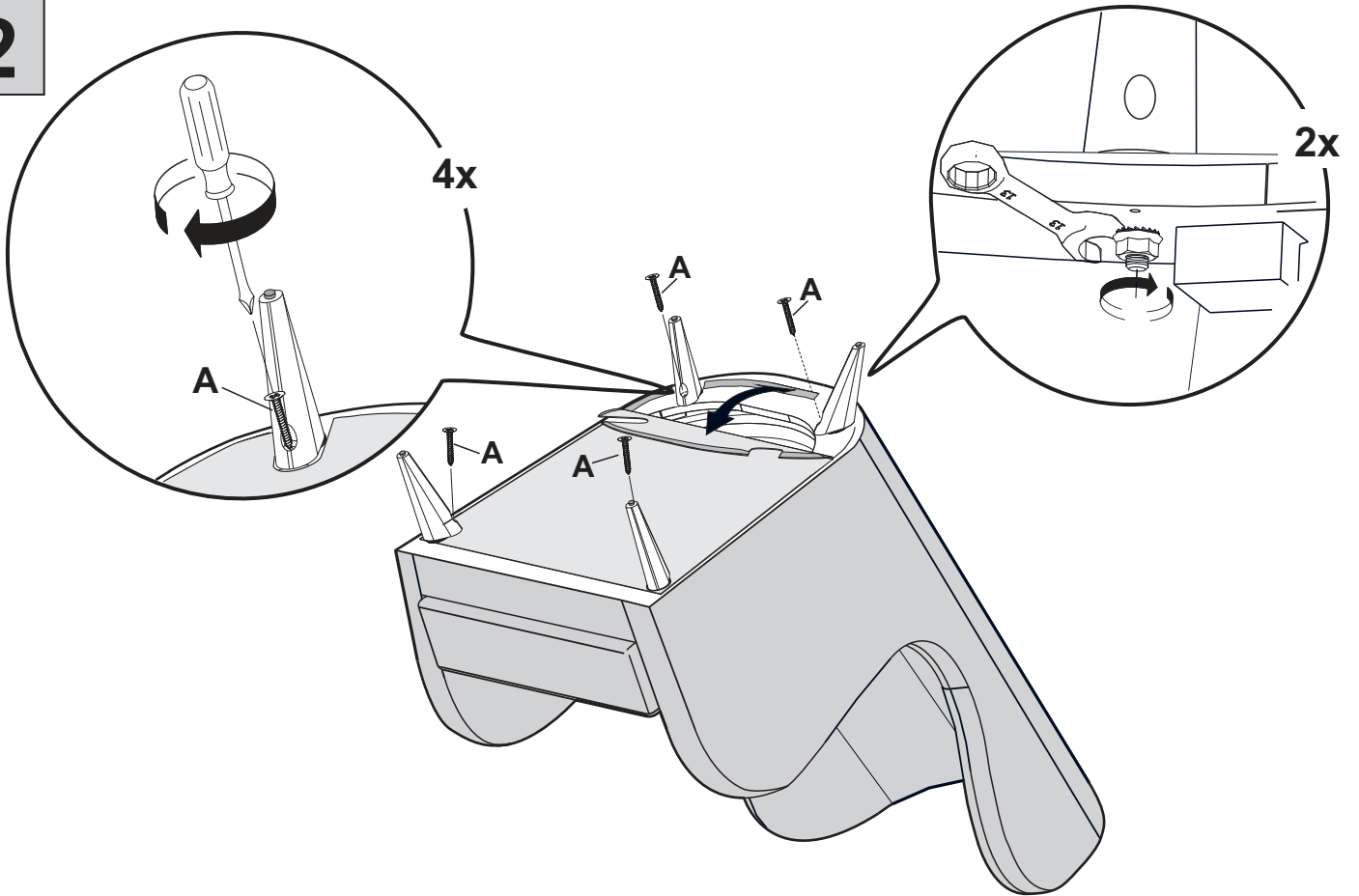
Nut M8

D

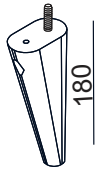
1



2



A1 No 91 H180

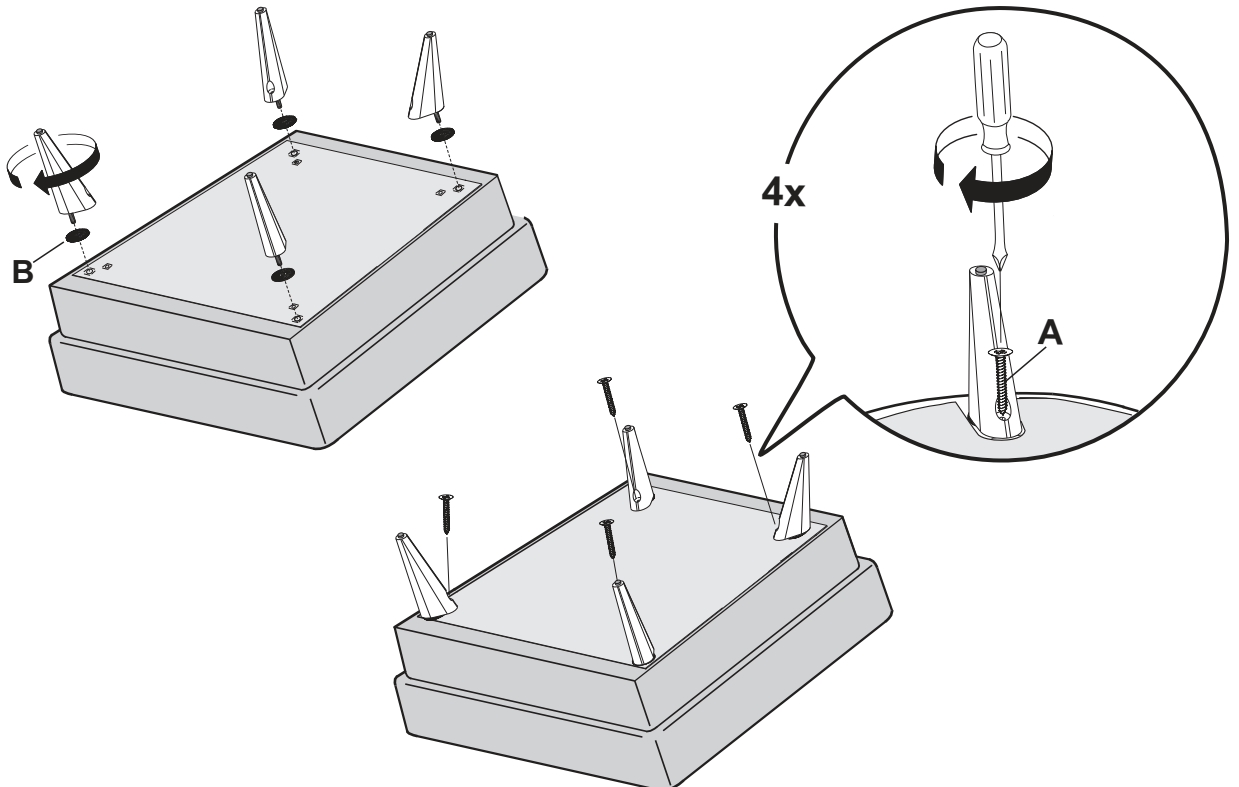


US 5x35
A



φ45x3
B

3



Zachowaj instrukcję / Please keep instructions / Bewahren Sie die Anleitung / Merci de garder l'instruction

2

SITS Sp.z o.o. ,ul.Sikorskiego 60 , 87-300 Brodnica , POLAND